



**conftrasporto**

# LOGISTICA E TRASPORTI LE PRIORITÀ DI CONFTRASPORTO



**CONFCOMMERCIO**  
IMPRESE PER L'ITALIA

*Le crisi del nostro tempo evidenziano l'importanza della resilienza dei trasporti e della logistica per la crescita e lo sviluppo, e la conseguente esigenza di politiche dedicate per l'accessibilità sostenibile nel contesto dei processi di transizione ecologica e digitale.*

*Occorre fare leva su tutte le risorse disponibili: su tutte le infrastrutture, su tutte le modalità di trasporto, su tutte le alimentazioni disponibili, nel rispetto del principio di neutralità tecnologica.*

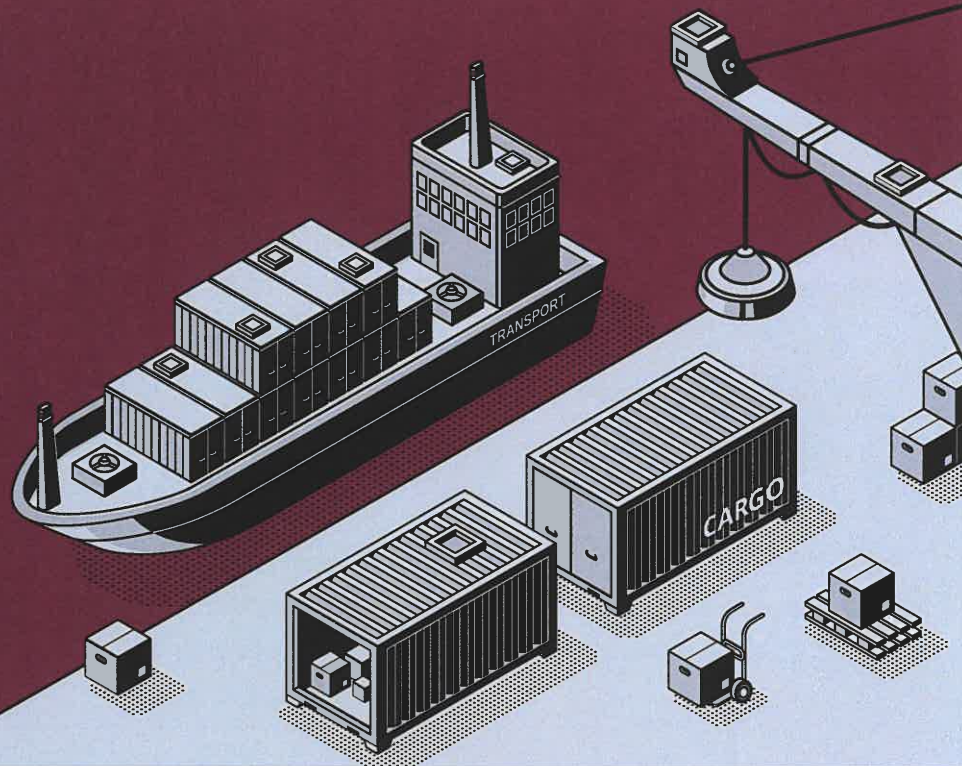
*A quest'ultimo riguardo, in considerazione delle potenzialità sul fronte della transizione ecologica dei biocarburanti e dei carburanti sintetici, andrebbe riconsiderato, nell'ambito del pacchetto Fit for 55, il superamento dei motori endotermici. Analoga riconsiderazione all'interno del Pacchetto, meritano, inoltre, specialmente a seguito dell'emergenza energetica in corso, l'estensione del meccanismo ETS ai trasporti stradali e marittimo, il superamento del regime di tassazione specifica per il gasolio commerciale, l'eliminazione delle agevolazioni consentite per la tassazione del trasporto marittimo e della filiera nazionale del gas naturale.*

*D'altra parte, il perdurare dell'emergenza energetica, che colpisce in via prioritaria tutto il comparto dei trasporti e della logistica, rende necessaria l'attivazione di adeguati strumenti di sostegno per gli operatori del comparto.*

*Per il potenziamento infrastrutturale è prioritario l'avanzamento del programma di investimenti indicato nell'allegato infrastrutture al DEF 2022. Un programma che può fare conto su risorse - a partire da quelle del PNRR e del Piano complementare (PNC) - per circa 300 miliardi di euro, ma che va posto "al riparo" dagli impatti del caro materiali e del caro energia.*

*Sarà, inoltre, decisiva la riforma dei contratti pubblici per lo snellimento strutturale delle procedure in materia di realizzazione delle opere pubbliche.*

# TRASPORTO MARITTIMO



Nessun dubbio che il **trasporto marittimo** e l'**economia del mare** siano *asset* strategici per lo sviluppo del nostro Paese. L'Italia ha il primato europeo nel trasporto marittimo a corto raggio e l'economia del mare fornisce un contributo al PIL nazionale nell'ordine di 52 miliardi di euro e un'occupazione nell'ordine di circa un 1 milione di addetti.

Riconoscimento e dati devono tradursi in adeguate politiche di settore. E ciò a partire dalla Pianificazione dello spazio marittimo, lo strumento europeo per la lettura integrata di tutte le attività connesse alla risorsa mare: trasporti, turismo, energia, tutela ambientale, ricerca.

Occorre poi completare il quadro normativo e del supporto statale al trasporto marittimo superando lo schema del cosiddetto Registro Internazionale. Vanno di pari passo supportate ulteriori azioni:

- › la semplificazione e l'aggiornamento dell'attuale normativa che regola il lavoro marittimo, la cui vetustà frena lo sviluppo e la crescita occupazionale del settore;
- › la semplificazione e l'armonizzazione delle regole contenute nel Codice della Navigazione superate dall'evoluzione tecnologica e dai mercati.

Andrà valorizzata l'indiscussa buona pratica dell'Agenzia delle Dogane e dei Monopoli sul fronte della velocizzazione del momento doganale, assicurando la continuità delle linee di indirizzo dell'Agenzia, promuovendo l'aggiornamento e la formazione degli operatori e attuando la possibilità di delega di alcune funzioni "non core" dell'Agenzia a professionisti del settore, come già approvato dalla Camera dei Deputati.

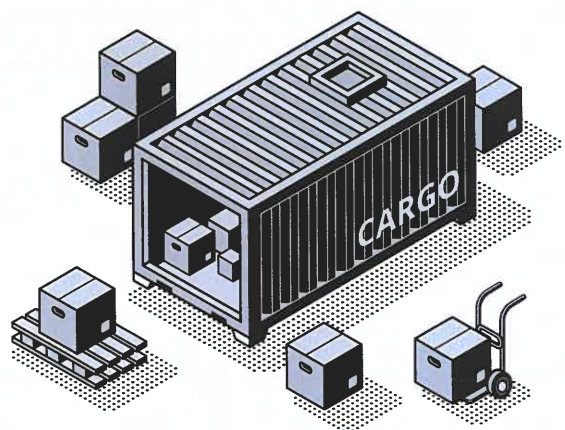
Grande attenzione andrà posta, inoltre, alle opere necessarie a consentire la resilienza delle infrastrutture portuali a fronte dei cambiamenti climatici e alla "cyber-sicurezza" nel settore marittimo e portuale.

Infine, occorre difendere il nostro sistema di trasporto marittimo dagli eccessi dell'ambientalismo di una parte d'Europa che vede il pacchetto europeo *Fit for 55* al centro di politiche che rischiano di produrre conseguenze esiziali per la società e l'industria nazionale.

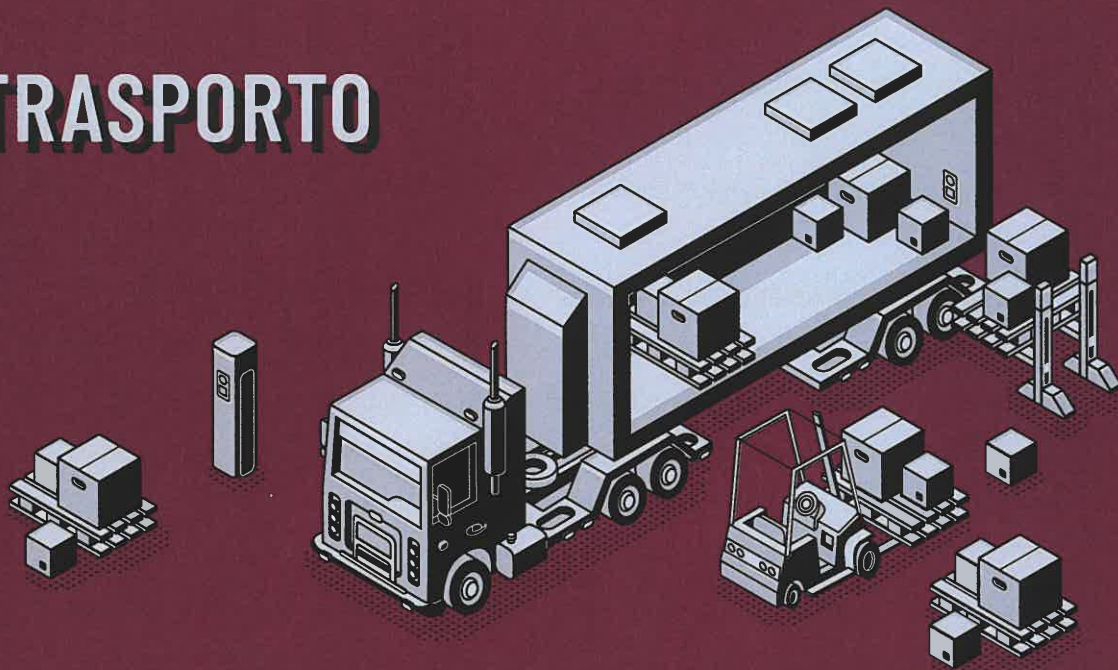
La sola applicazione del sistema dell'Emissions Trading System ("ETS") comporterà un aumento del costo del trasporto di circa il 25-30% verso le isole dove vive la più grande comunità insulare d'Europa.

Occorre dunque che, in vista dei prossimi triloghi unionali, il Governo assicuri:

- i. il rafforzamento delle esenzioni dall'ETS ottenute nelle posizioni del Consiglio (collegamenti con le isole minori) e del Parlamento europeo (per le rotte soggette a convenzioni o obblighi di servizio pubblico - Reg. UE 3577/92), con la richiesta di estenderle in primo luogo a tutti i collegamenti insulari e autostrade del mare e, in seguito, alle disposizioni di cui al Regolamento *FuelEU Maritime*;
- ii. una tempistica più realistica nell'applicazione delle misure proposte sulla base della posizione adottata dal Consiglio dell'Unione europea in relazione all'EU-ETS;
- iii. l'allocazione dei proventi dell'ETS e della *FuelEU Maritime* a livello nazionale e non europeo, onde garantire che tali fondi siano destinati a finanziare investimenti a terra e a bordo in Italia.



# AUTOTRASPORTO



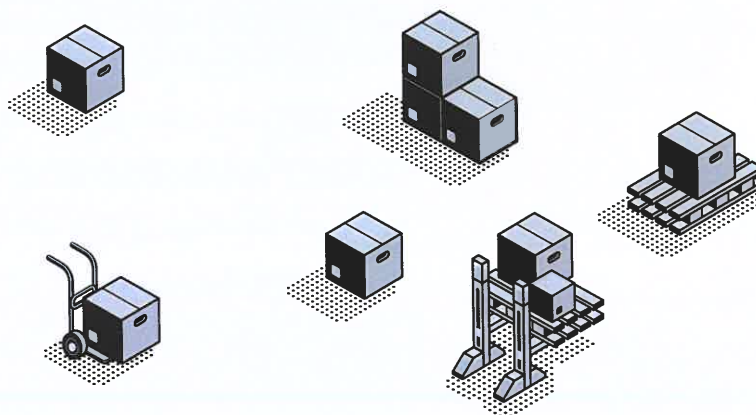
Quanto all'autotrasporto, occorre innanzitutto dare piena attuazione al protocollo sottoscritto il 17 marzo U.S. con il MIMS, che prevede:

- › l'apertura di un **tavolo permanente delle regole per il settore**, per favorire il confronto con le rappresentanze della categoria e l'accelerazione dei pagamenti dei fondi ministeriali sugli investimenti e sulla formazione, che le imprese attendono ormai da tre anni. In particolare, occorrerà definire sia l'obbligatorietà dei costi minimi di sicurezza e del rispetto dei tempi di pagamento, sia la regolamentazione delle soste improduttive e dei servizi di subvezione;
- › lo sviluppo dei **trasporti intermodali ed i necessari finanziamenti**, la difesa in sede comunitaria del **principio della libera circolazione delle merci**, con particolare riferimento all'asse del Brennero e l'improcrastinabile realizzazione del Ponte sullo Stretto d Messina.

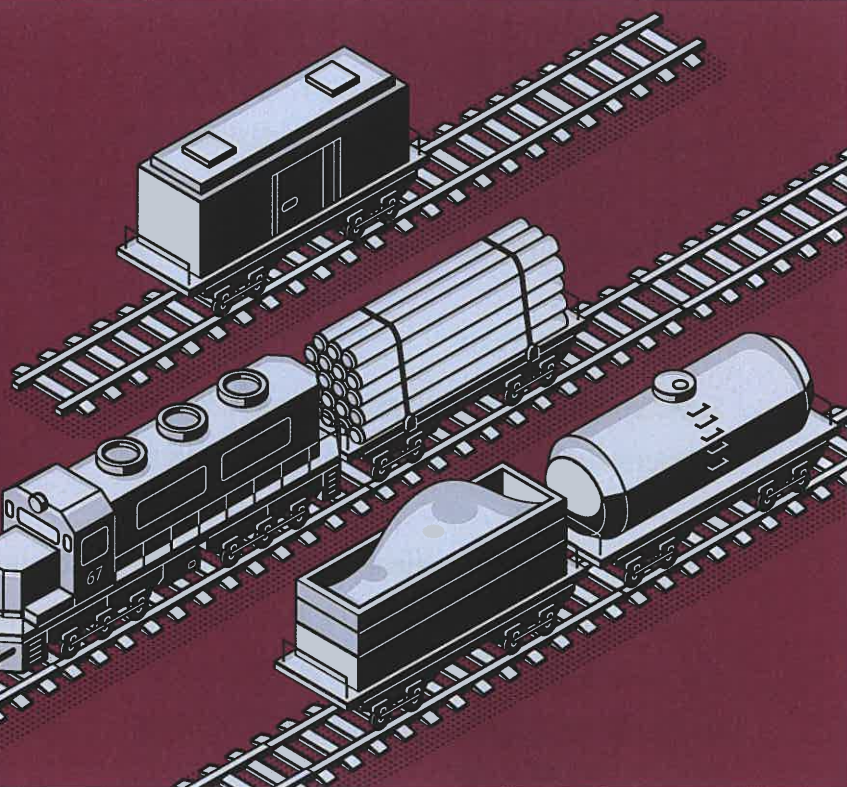
Per Confrtrasporto è, inoltre, prioritario prevedere:

- › **Interventi urgenti contro il perdurare della crisi energetica e del caro carburanti**. Sono necessari nuovi stanziamenti per il perdurare delle tensioni sui mercati dei prodotti energetici, da affiancare all'immediato utilizzo degli ulteriori 85 milioni previsti nel 2022 in favore dell'autotrasporto merci e al reimpiego dei residui delle risorse stanziare contro il caro LNG in misure di effettivo supporto e tiraggio per il settore;

- › **Un piano d'azione integrato** per contrastare la criticità della **carezza di autisti** attraverso la riduzione del cuneo fiscale, l'allentamento di alcuni requisiti che limitano l'accesso a tale attività e l'attivazione di specifici percorsi formativi per favorire l'ingresso dei giovani nel comparto;
- › **Una profonda revisione della regolamentazione dei divieti di circolazione** che, capitalizzando i benefici generati dai miglioramenti nella sicurezza attiva e passiva dei mezzi di trasporto, dagli sviluppi nell'infomobilità e dalle mutate abitudini di spostamento degli italiani sulle strade, faccia da vero e proprio **"booster" della produttività del settore**, recuperando per l'attività gran parte delle oltre 80 giornate di interdizione della circolazione attualmente previste nell'anno;
- › **Programma straordinario di potenziamento e qualificazione tecnica del personale dedicato al presidio del settore**, nelle Amministrazioni centrali e territoriali. Le specifiche competenze tecniche che il comparto richiede rendono particolarmente pesanti gli effetti della generale carezza di personale, che affligge le pubbliche Amministrazioni. Occorre, quindi, uno specifico intervento di **"manutenzione straordinaria" del capitale umano a servizio del settore**, che consenta di mettere concretamente a terra alcune positive modifiche introdotte alla disciplina del settore, a partire da quella inerente i trasporti eccezionali o le revisioni tecniche dei veicoli;
- › **Ridefinizione sistemica della Governance di settore**. Revisione dei compiti dell'Autorità di Regolazione dei Trasporti (ART) prevedendo compiti di garanzia del rispetto delle regole e della composizione dell'Albo degli autotrasportatori, in ragione dell'effettiva rappresentanza nel settore. Oggi l'Autorità di Regolazione dei Trasporti (ART) non svolge alcuna funzione regolatoria dell'autotrasporto, rappresentando per le imprese solo un costo. Inoltre, l'Albo degli autotrasportatori necessita di una revisione normativa, per consentire una rappresentanza che sia espressione della categoria.
- › **Potenziamento degli interventi in favore della sicurezza stradale e sociale**, per un più efficace presidio del rispetto delle regole, anche attraverso la ricostituzione dei Centri di revisione Mobili, da posizionare nei punti di ingresso nel Paese (porti e confini);



# TRASPORTO FERROVIARIO



Con riferimento al trasporto ferroviario le nostre priorità di intervento sono:

- › **Conferma dell'ottimo lavoro intrapreso da RFI**, sulla spinta anche del PNRR e del Piano Complementare, verso un'infrastruttura più funzionale al trasporto delle merci con rafforzamento della capacità delle linee, sia in termini di sagoma che di pesi, e delle connessioni ai raccordi e terminal di scambio modale;
- › **Approccio globale al rilancio del trasporto ferroviario**. È necessario promuovere una strategia di valorizzazione di tutte le aree logistiche del Paese, che generano traffico ferroviario: non soltanto gli interporti, ma, senza distorsione delle dinamiche concorrenziali, anche la lunga lista di raccordi industriali (circa 350) e terminal di scambio modale, che continuano, pur con difficoltà, ad alimentare il sistema. Tale comune strategia dovrebbe puntare a potenziare, su tutto il territorio nazionale, non soltanto il traffico intermodale, ma anche quello multimodale, trasbordato e convenzionale;
- › **Incentivi per il rinnovo del materiale rotabile**, con particolare riferimento ai carri ferroviari ad elevato contenuto tecnologico compatibili con l'accoppiamento automatico digitale (DAC). Tale innovazione consente, infatti, di accrescere in maniera significativa, le prestazioni e la sicurezza del trasporto ferroviario delle merci;
- › **Incremento delle risorse stanziate a sostegno del traffico ferroviario** (Ferrobonus e sconto traccia) per conseguire un valore medio dell'incentivo a treno chilometro costante nel tempo, indispensabile per un supporto duraturo al riequilibrio modale. Con riferimento al Ferrobonus, **revisione del sistema di**

**ribaltamento** della quota di incentivo destinata al mercato che, ferma restando la soglia del 50%, va reso più flessibile e quindi più efficace nell'attrarre nuovi traffici e mantenere quelli esistenti. Un contributo aggiuntivo ad hoc dovrebbe essere valutato per tutti gli autotrasportatori che scelgono l'autostrada ferroviaria;

- › **Superamento**, nel rispetto dei necessari parametri di sicurezza, del grave **irrigidimento delle norme sul trasporto delle merci pericolose**, che ha determinato una significativa perdita di competitività del settore;
- › **Revisione delle disposizioni in materia di sicurezza ferroviaria e delle funzioni dell'Autorità di Regolazione dei Trasporti (ART)**. Prioritario il riavvio del tavolo di lavoro presso il Ministero, al fine di adeguare la legislazione in tema di sicurezza e investigazioni ferroviarie a quella del resto del mondo. Inoltre, gli strumenti e le funzioni dell'ART andrebbero rivisti, superando il meccanismo di contribuzione a carico degli operatori.

